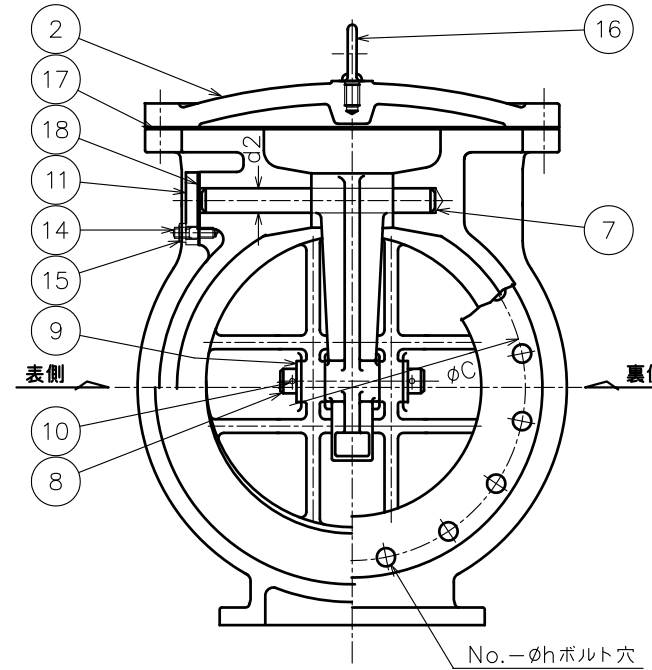
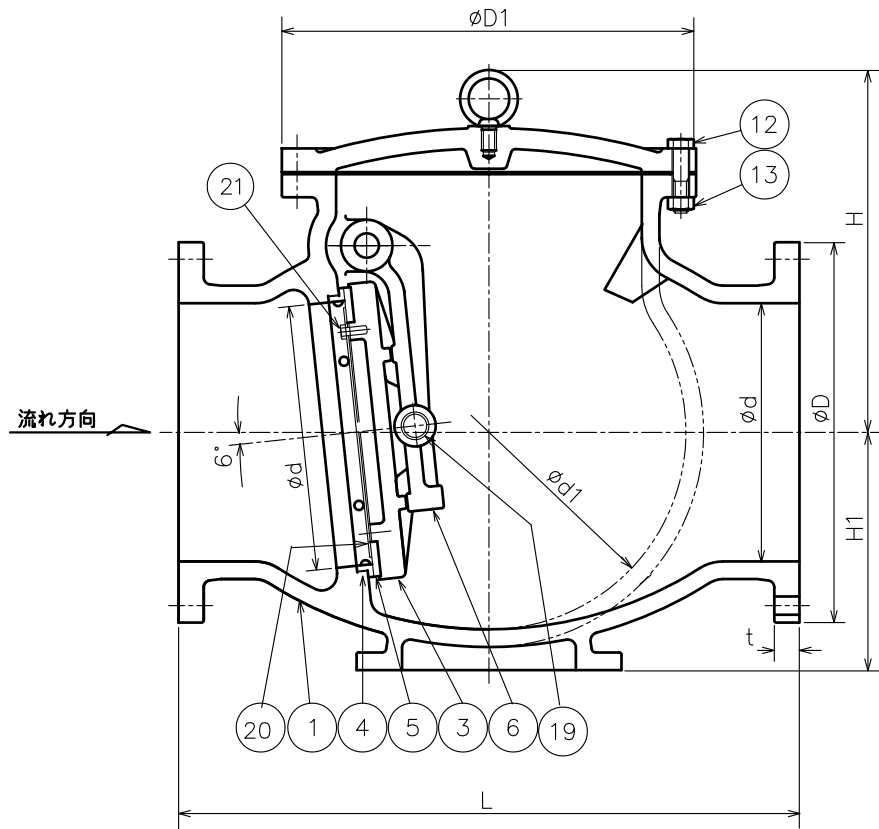


来 歴				
符号	改 訂 理 由	日 付	担 当	承 認
①				
②				
③				



鑄出しマーク

10K-呼び径 S



FC

表側



裏側

単位 : mm

呼び径	d	L	フランジ							質量 (kgf)	個数					
			ボルト穴			ボルトの 呼び径	t	H	d1			D1	d2	H1		
			C	No.	h											
350	340	787	490	445	16	25	M22		35	485	520	560	32	320	420	
400	380	914	560	510	16	27	M24		37	520	580	610	36	350	635	

21	取付ボルト	SUS 304	—	
20	取付板	SUS 304	1	
19	はめ輪	SUS 304	4	
18	ガスケット	V/#6500	1	ノンアスベスト
17	ガスケット	V/#6500	1	ノンアスベスト
16	アイボルト	S 20C	1	
15	六角ナット	SS 400	4	
14	槽込ボルト	SS 400	4	
13	六角ナット	SS 400	—	
12	六角ボルト	SS 400	—	
11	ヒンジピンカバー	SS 400	1	
10	割ピン	SUS 304	2	
9	座 金	SUS 304	2	
8	ヒンジピン	SUS 304	1	
7	ヒンジピン	SUS 304	1	
6	アーム	FCD450-10	1	
5	弁体シート	C R	1	
4	弁箱付弁座	SUS 304	1	
3	弁 体	FC 200	1	
2	ふ た	FC 200	1	
1	弁 箱	FC 200	1	

符号	名 称	材 料	個 数	備 考
----	-----	-----	-----	-----

部 品 明 細 表

整理 番号		形式	JX-3R
尺 度	〜	製作 個数	フランジ形 鑄鉄 10K ゴムジスク スイング逆止弁
日付	06.5.12	承認	品 名
承認	検図	製図	
金山	江畑	西村	
古川工業株式会社			図番 C0-0020